

# Surftest SJ-210

## Серия 178 - Портативные профилометры

SJ-210R – это портативный прибор для измерения шероховатости с системой безопасного проведения измерений.

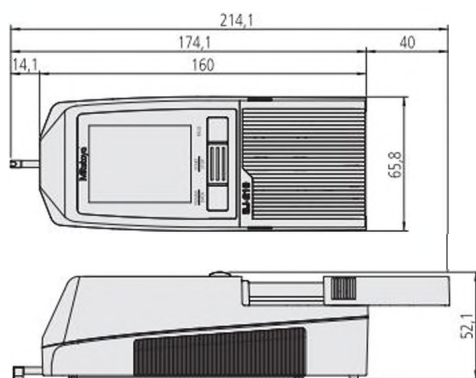
– Перед началом измерения датчик не находится в контакте с поверхностью детали (безопасное положение). В начале измерения датчик опускается на поверхность детали, и привод перемещается в направлении оси X. Во время возвратного движения датчик поднимается вверх до достижения исходной позиции. Применяется для предотвращения повреждений щупа в задачах, когда измеряемая поверхность не видна.

SJ-210S (подробную информацию можете увидеть далее в этой главе)

– Поперечная система привода модели SJ-210S позволяет измерять скрытые поверхности в поперечном направлении, например, шейки коленчатого вала, фланцы или глубокие канавки.



SJ-210



Размеры



178-029 (на фото с SJ-210)

## Дополнительные технические характеристики

Другие принадлежности	Перечень прочих дополнительных и стандартных принадлежностей приводится далее в этом разделе
-----------------------	--

## Оptionальные аксессуары

№	Описание
178-029	Гранитный стенд (для SJ-210/310 необходим адаптер 12AAA221)
178-033	Крепление датчика с призмой для цилиндрических деталей
178-034	Магнитный короб для базирования на детали
178-035	Крепление пистолетного типа для измерения труб
12AAA221	Адаптер для магнитного штатива
178-230-2	Стандартный привод 17,5 мм
178-235	Привод R-типа 17,5 мм
178-233-2	Привод S-типа 5,6 мм
936937	Кабель Digimatic (1м)
965014	Кабель Digimatic (2м)
02AZD790D	Соединительный кабель U-Wave
06ADV380D	Кабель прямого вывода USB (2 м)
12BAA303	Соединительный кабель (привод/основной блок) длиной 1 м



Защитная крышка клавиатуры открыта



Вид сзади